

DFI6557VA

5 MP WDR 變焦網路槍型攝影機



1/2.9" Progressive Scan CMOS

最大 2944 × 1656 解析度

H.265, H.265+, H.264, H.264+

120dB 寬動態範圍

IP67, IK10

BLC/3D DNR/ROI

智慧編碼：支援低比特率，低延遲

4種行為分析和人臉偵測

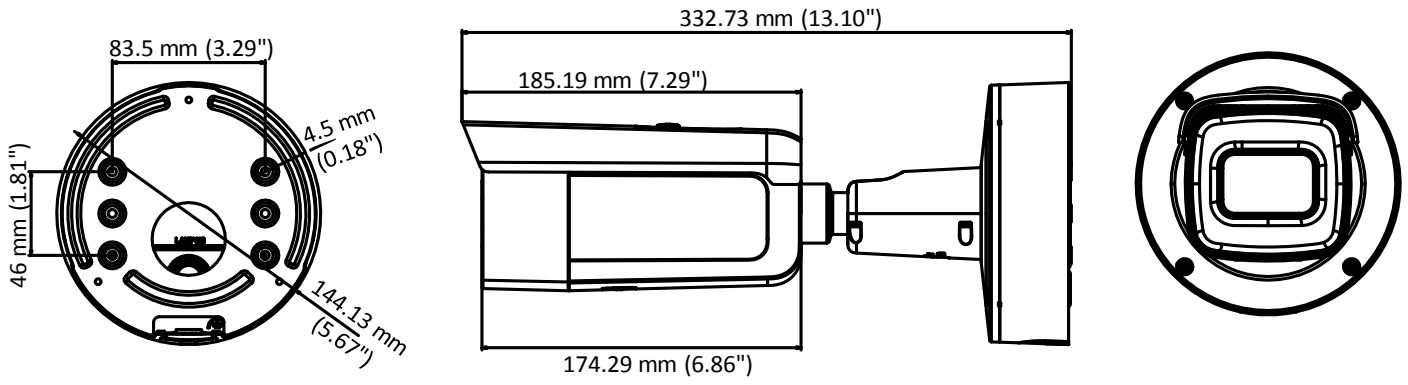
Specifications

Camera	
攝影元件	1/2.9" Progressive Scan CMOS
最低照度	Color: 0.01 Lux @ (F1.2, AGC ON), 0 Lux with IR Color: 0.014 Lux @ (F1.4, AGC ON), 0 Lux with IR
電子快門	1/3 s to 1/100,000 s
慢速快門	支援
日夜模式	紅外線濾光片
數字降噪	3D DNR
寬動態 WDR	120dB
3軸調整	水平：0°至360°，垂直：0°至90°，旋轉：0°至360°
Lens	
焦距	2.8 to 12 mm
光圈	F1.4
FOV	水平視野：88°至29° 垂直視野：47.5°至16.5° 對角線視野：103°至33°
鏡頭座	Ø14
IR	
紅外線範圍	可達 50 米
波長	850nm
Compression Standard	
影像壓縮	主流：H.265 + / H.265 / H.264 + / H.264 子流：H.265 + / H.265 / H.264 + / H.264 / MJPEG 第三流：H.265 + / H.265 / H.264 + / H.264
H.264 Type	Main Profile/High Profile
H.265 Type	Main Profile
影像比特率	32 Kbps to 16 Mbps
聲音壓縮	G722.1/G711ulaw/G711alaw/G726/MP2L2
聲音比特率	32 to 128kbps
Smart Feature-set	
行為分析	跨線檢測，入侵檢測，遺失物檢測，增加物檢測
人臉偵測	支援
感興趣的地區	分別為主流和子流,支援1個固定區域
Image	
最大解析度	2944 × 1656
主碼流	50Hz: 20 fps (2944 × 1656), 25 fps (2560 × 1440, 1920 × 1080, 1280 × 720) 60Hz: 20 fps (2944 × 1656), 30 fps (2560 × 1440, 1920 × 1080, 1280 × 720)
子碼流	50Hz: 25fps (640 × 360, 352 × 288) 60Hz: 30fps (640 × 360, 352 × 240)
三碼流	50Hz: 25fps (1280 × 720, 640 × 360, 352 × 288) 60Hz: 30fps (1280 × 720, 640 × 360, 352 × 240)
影像增強	BLC/3D DNR
影像設置	支援翻轉模式(長廊模式)，亮度，對比度，飽和度和銳利度可通過網頁瀏覽器和客戶端軟件調整

日/夜切換	自動/排程/警報觸發
Network	
網路儲存	支援Micro SD / SDHC / SDXC卡 (128G)，本地存儲和NAS，ANR(網路斷線回存功能)
報警觸發	位移偵測，篡改警報，網路斷線，IP地址衝突，非法登錄，硬碟已滿，硬碟錯誤，警報輸入，警報輸出
通訊協定	TCP/IP, ICMP, HTTP, HTTPS, FTP, DHCP, DNS, DDNS, RTP, RTSP, RTCP, PPPoE, NTP, UPnP, SMTP, SNMP, IGMP, 802.1X, QoS, IPv6, Bonjour
一般功能	單鍵復位，防閃爍，三碼流，自我檢測，密碼保護，隱私遮蔽，浮水印，IP地址過濾
整合性	ONVIF (PROFILE S, PROFILE G), CGI, ISAPI
同時實時查看	最多6個頻道
用戶/主機	最多32位用戶 3階：管理員，操作員和用戶
客戶端	iVMS-4200, iVMS-4500, iVMS-5200
網頁瀏覽器	IE8+, Chrome 31.0-44, Firefox 30.0-51, Safari 8.0+
Interface	
聲音	1個輸入，1個輸出
通訊接口	1個RJ45 10M / 100M 乙太網端口
警報	1路輸入，1路輸出 (最大12 VDC, 30 mA)
影像輸出	1Vp-p composite output (75 Ω/BNC)
本機儲存	內建 Micro SD / SDHC / SDXC插槽，最高可達128 GB
SVC	支援 H.264 編碼
復位按鈕	支援
Audio	
環境噪聲濾波	支援
聲音採樣率	16 kHz
General	
運行條件	-30 °C to +60 °C (-22 °F to +140 °F), Humidity 95% or less (non-condensing)
電源	12 VDC ± 25%, PoE (802.3af) Terminal block for DC input
功耗和電流	12 VDC, 1.3A, max. 15.5W PoE (802.3at, 42.5V to 57V), 0.5A to 0.1A, max. 17.5W
防護等級	IP67, IK10 TVS 2000V閃電保護，浪湧保護和電壓瞬態保護
材質	金屬
尺寸	Φ144.13×332.73 mm (Φ5.67"× 13.10")
重量	Camera: 1893 g (4.17 lb.)

Note: If the WDR and Rotation are both enabled, the frame rate of the main stream should not be more than 20.

Dimensions



Accessories



DS-1475ZJ-SUS

Vertical Pole Mount



DS-1476ZJ-SUS

Corner Mount